

ПЧВЗ

Преобразователь частоты векторный Руководство по эксплуатации

Введение

Настоящее руководство по эксплуатации предназначено для ознакомления обслуживающего персонала с устройством, конструкцией и подключением преобразователя частоты векторного ПЧВ. Полное руководство по эксплуатации расположено на странице прибора на сайте owen.ru.

1 Технические характеристики и условия эксплуатации

1.1 Технические характеристики

Таблица 1 – Технические характеристики

Характеристика	Значение
Питание от сети (клеммы R, S, T)	
Напряжение питания от сети переменного тока	~3 × 360...480 В (-15/+10 %)*
Частота напряжения питания	50/60 Гц (±5 %)
Кэффициент дисбаланса напряжения	< 3 %
Кэффициент мощности (cos φ)	≥ 0,94 (с дросселем в звене постоянного тока)
КПД преобразователя частоты	≥ 96 %
Выходные характеристики (клеммы U, V, W)	
Выходное напряжение	0...100 % входного напряжения (при нормальных условиях, ±5 %)
Выходная частота	0...299 Гц
Точность регулирования частоты на выходе	± 0.5% от максимального значения частоты
Перегрузочная способность по току от номинального значения	120 % в течение 35 секунд, 140 % в течение 9 секунд, 150 % в течении 3 секунд
Основные показатели регулирования	
Тип двигателя	Асинхронный, синхронный и синхронный реактивный двигатель
Режим управления двигателем	U/f, U/f с раздельным заданием напряжения и частоты, векторное управление без/с обратной связью
Модуляция	Оптимизированная пространственно-векторная ШИМ
Несущая частота	1,0...16,0 кГц
Диапазон регулирования скорости	Векторное управление без о/с: 1:200; Векторное управление с о/с: 1:1000
Точность поддержания установившейся скорости	Векторное управление без о/с: <0,5 % для асинхронных двигателей; Векторное управление без о/с: <0,1 % для синхронных двигателей; Векторное управление с о/с: <0,02 % для синхронных двигателей
Пусковой момент	Векторное управление без о/с: 150 % от 0,25 Гц; Векторное управление с о/с: 200 % от 0 Гц
Скорость реакции на изменение момента	Векторное управление без о/с: < 20 мс; Векторное управление с о/с: < 10 мс
Точность поддержания частоты	Цифровое задание: ±0,01 %; Аналоговое задание: ±0,2 %
Шаг настройки частоты	Цифровое задание: 0,01 Гц; Аналоговое задание: ±0,05 % от максимального значения частоты
Дискретные входы	
Количество	5 шт.
Номинальное рабочее напряжение	24 В
Импульсный вход	
Количество	1 шт.
Максимальный входной ток	50 мА
Номинальное рабочее напряжение	10 В
Максимальная частота воспринимаемых сигналов	100 кГц
Аналоговые входы	
Количество	2 шт.
Режимы работы	0...10 В или 0/4...20 мА
Номинальное рабочее напряжение	10 В
Внутреннее сопротивление:	
в режиме 0...10 В	100 кОм
в режиме 4...20 мА	500 Ом
Сопротивление внешнего потенциометра	1...5 кОм
Релейный выход	
Количество	1 шт.
Тип контактов	NO или NC
Максимальный ток на контактах реле	3 А при ~230 В, 5 А при ~30 В
Транзисторный выход типа п-р-п с открытым коллектором	
Количество	1 шт.
Номинальное рабочее напряжение	24 В

Продолжение таблицы 1

Характеристика	Значение
Аналоговый выход	
Количество	1 шт.
Тип выходного сигнала	4...20 мА/0...10 В
Встроенный источник питания	
Мощность внутреннего источника питания:	50 мА
10 В	100 мА
24 В	
Интерфейс RS-485	
Нагрузка окончания шины R _ш	120 Ом
Протокол	Modbus RTU
Скорость обмена	1200...57600 бит/с
Корпус	
Степень защиты корпуса по ГОСТ 14254	IP20
Вибрация	0,6 g
Условия эксплуатации	см. раздел 1.3
Элементы защиты	
Защитные функции	От перенапряжения, от пониженного напряжения, по превышению тока, от перегрузки, от перегрева, от обрыва фазы питания, от превышения скорости, от обрыва фазного провода двигателя, функция ограничения тока

Таблица 2 – Номинальные электрические характеристики

Входное напряжение, В	Выходная мощность, кВт	Номинальный выходной ток, А	Номинальный входной ток, А	Ток перегрузки (60 секунд)
3ф, 380 В	0,75	3	4,3	3,6
	1,5	4	5,5	4,8
	2,2	6	8,1	7,2
	5,5	13	17,2	15,6
	7,5	17	22,2	20,4
	11	25	32,2	30
	15	32	40,7	38,4
	18	38	47,6	45,6
	22	45	55,7	54
	30	60	69,6	72
	37	75	87	90
	45	90	104	108
	55	110	126	132
	75	150	172	180
	90	180	207	216
	110	210	241	252
	132	250	250	300
	160	310	309	372
	185	340	339	408
	200	380	379	456
220	415	414	498	
250	470	469	564	
280	510	509	612	
315	600	599	720	
355	670	669	816	
400	750	749	900	
450	810	799	972	

Таблица 3 – Массо-габаритные характеристики

Модификация	Типоразмер корпуса	Габаритные размеры, мм	Масса, кг
ПЧВЗ-К75-В [M01], ПЧВЗ-1К5-В [M01], ПЧВЗ-2К2-В [M01]	1	76 × 200 × 155	1,3
ПЧВЗ-5К5-В [M01], ПЧВЗ-7К5-В [M01]	2	100 × 242 × 155	1,9
ПЧВЗ-11К-В [M01], ПЧВЗ-15К-В [M01]	3	116 × 320 × 175	3,5
ПЧВЗ-18К-В [M01], ПЧВЗ-22К-В [M01], ПЧВЗ-30К-В [M01]	4	142 × 383 × 225	5,9
ПЧВЗ-37К-В [M01], ПЧВЗ-45К-В [M01]	5	172 × 433,5 × 225	10,7
ПЧВЗ-55К-В [M01], ПЧВЗ-75К-В [M01], ПЧВЗ-90К-В [M01]	6	240 × 560 × 310	25
ПЧВЗ-110К-В [M01], ПЧВЗ-132К-В [M01]	7	270 × 638 × 350	35
ПЧВЗ-160К-В [M01], ПЧВЗ-185К-В [M01]	8	350 × 738 × 405	63,8 66,5
ПЧВЗ-200К-В [M01], ПЧВЗ-220К-В [M01], ПЧВЗ-250К-В [M01]	9	360 × 940 × 480	97
ПЧВЗ-280К-В [M01], ПЧВЗ-315К-В [M01]	10	370 × 1140 × 545	126,5
ПЧВЗ-355К-В [M01], ПЧВЗ-400К-В [M01], ПЧВЗ-450К-В [M01]	11	400 × 1250 × 545	167

1.2 Соответствие нормативной документации

В соответствии с ГОСТ Р 52931–2008 прибор:

- по виду используемой энергии относится к приборам электрическим;
- по эксплуатационной законченности относится к изделиям второго порядка;
- по защищенности от воздействия окружающей среды – обыкновенный;
- по устойчивости к воздействию климатических факторов относится к группе исполнения ВЗ (с расширенным нижним значением диапазона температуры окружающего воздуха);
- по устойчивости к механическим воздействиям соответствует группе N2.

По ЭМС прибор относится к оборудованию класса С3 по ГОСТ Р 51524-2012 (МЭК 61800-3:2012).

По уровню излучения радиопомех прибор соответствует ГОСТ Р 51317.6.3/4 (МЭК 61000-6-3/4).

По помехоустойчивости прибор отвечает нормам ГОСТ Р 51317.4.2/3 (МЭК 61000-4-2/3) и ГОСТ Р 51317.6.1/2 (МЭК 61000-6-1/2).

1.3 Условия эксплуатации

Нормальные условия эксплуатации:

- закрытые взрывобезопасные помещения без агрессивных паров и газов;
- атмосферное давление – от 84 до 106,7 кПа;
- температура окружающего воздуха – от +15 до +25 °С;
- относительная влажность воздуха – от 30 до 80 %, без конденсации влаги;
- высота над уровнем моря – не более 1000 м.

Рабочие условия эксплуатации:

- закрытые взрывобезопасные помещения без агрессивных паров и газов;
- атмосферное давление – от 84 до 106,7 кПа;
- температура окружающего воздуха – от минус 10 до +50 °С;
- относительная влажность воздуха – от 5 до 95 %, без конденсации влаги;
- высота над уровнем моря – 1000 м.



ПРЕДУПРЕЖДЕНИЕ

Работа за пределами указанных выше значений приводит к сокращению срока службы ПЧВ.

При необходимости ПЧВ может работать в особых условиях, отличающихся от рабочих, но при этом номинальные характеристики будут снижены и срок службы ПЧВ сократится.

Особые условия эксплуатации:

- температура окружающего воздуха – не более +50 °С (снижение номинальных характеристик на 2 % на каждый 1 °С сверх 40 °С);
- высота над уровнем моря – не более 3000 м (снижение номинальных характеристик на 1 % на каждые 100 м выше 1000 м).



ПРЕДУПРЕЖДЕНИЕ

Во время работы с ПЧВ в особых условиях следует использовать двигатель на одну ступень номинального ряда мощности меньше расчетной.

2 Меры безопасности



ВНИМАНИЕ

На клеммах R/L, S, T/N, +, -, PB, U, V, W может присутствовать опасное для жизни напряжение. Любые подключения к прибору и работы по его техническому обслуживанию следует проводить только при отключенном питании прибора.




ОПАСНОСТЬ

Прикосновение к токоведущим частям может быть опасно для жизни даже после того, как оборудование было отключено от сети. Следует убедиться, что от ПЧВ отключены другие источники напряжения (цепь постоянного тока) и вал АД не вращается.



ОПАСНОСТЬ

Кнопка  не отключает ПЧВ и АД от сети. Высокое напряжение в цепи постоянного тока может сохраняться, даже если светодиоды погасли. Прежде чем прикасаться к потенциально опасным токоведущим частям ПЧВ, следует выждать не менее 4 минут (тип корпуса 01 ,02, 03) и не менее 15 минут (тип корпуса 04).

Указания по технике безопасности:

1. ПЧВ должен быть заземлен.
2. Запрещается отсоединять разъемы сетевого питания и разъемы двигателя, если ПЧВ подключен к питающей сети или вращается АД.

По способу защиты обслуживающего персонала от поражения электрическим током изделие относится к классу I в соответствии с ГОСТ Р 12.1.019-2009.

Во время эксплуатации и технического обслуживания следует соблюдать требования ГОСТ 12.3.019-80, Правил эксплуатации электроустановок потребителей и Правил охраны труда при эксплуатации электроустановок.

Не допускается попадание влаги на контакты выходного разъема и внутренние электроэлементы прибора. Запрещается использовать прибор в агрессивных средах с содержанием в атмосфере кислот, щелочей, масел и т. п.

3 Монтаж

3.1 Общие сведения



ВНИМАНИЕ

Во время монтажа следует соблюдать меры безопасности из раздела 2 и учитывать снижение номинальных характеристик ПЧВ при работе в особых условиях (см. раздел 1.3).

Прибор следует устанавливать в металлический шкаф с заземлением корпуса и степенью защиты от IP20 до IP68. Конструкция шкафа должна обеспечивать защиту прибора от попадания в него влаги, пыли, грязи и посторонних предметов. ПЧВ следует устанавливать во взрывобезопасной зоне на щитах или в шкафах, доступ внутрь которых разрешен только квалифицированным специалистам. Также необходимо убедиться, что изменения плоскостности не превышают 3 мм.

Перед монтажом прибора следует обеспечить:

- систему защитного заземления;
- источники питания надлежащего напряжения и тока;
- установку ПП и АВ;
- размещение и способ охлаждения;
- рабочую температуру окружающей среды;
- траекторию прокладки, длину, сечение и экранирование кабелей;
- необходимые аксессуары и дополнительное оборудование;
- наличие пространства над верхней и нижней частями корпуса ПЧВ.

Во время монтажа прибора необходимо придерживаться следующих рекомендаций по расположению:

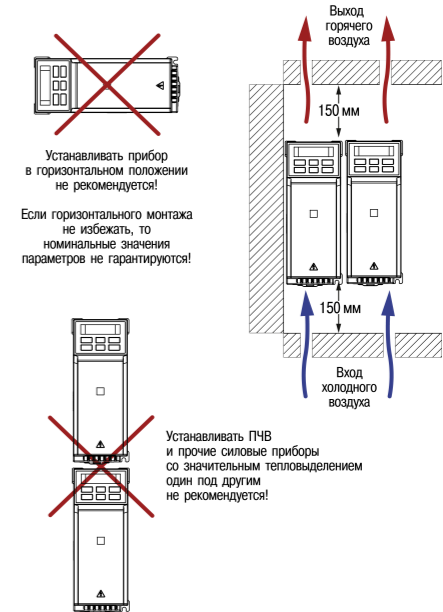


Рисунок 1

Необходимые для выбора шкафа и приборов значения номинальной мощности и максимальных значений тепловых потерь ПЧВ приведены в таблице ниже:

Модификация	Мощность ПЧВ, кВт	Тепловые потери мощности, не более, Вт
ПЧВЗ-К75-В [M01]	0,75	22,5
ПЧВЗ-1К5-В [M01]	1,50	45
ПЧВЗ-2К2-В [M01]	2,20	66
ПЧВЗ-5К5-В [M01]	5,50	165
ПЧВЗ-7К5-В [M01]	7,50	225
ПЧВЗ-11К-В [M01]	11,00	330
ПЧВЗ-15К-В [M01]	15,00	450
ПЧВЗ-18К-В [M01]	18,00	540
ПЧВЗ-22К-В [M01]	22,00	660
ПЧВЗ-30К-В [M01]	30,00	900
ПЧВЗ-37К-В [M01]	37,00	1110
ПЧВЗ-45К-В [M01]	45,00	1215
ПЧВЗ-55К-В [M01]	55,00	1375
ПЧВЗ-75К-В [M01]	75,00	1650
ПЧВЗ-90К-В [M01]	90,00	1800
ПЧВЗ-110К-В [M01]	110,00	2200
ПЧВЗ-132К-В [M01]	132,00	2640
ПЧВЗ-160К-В [M01]	160,00	3200
ПЧВЗ-185К-В [M01]	185,00	3700
ПЧВЗ-200К-В [M01]	200,00	4000
ПЧВЗ-220К-В [M01]	220,00	4400
ПЧВЗ-250К-В [M01]	250,00	5000
ПЧВЗ-280К-В [M01]	280,00	5600
ПЧВЗ-315К-В [M01]	315,00	6300
ПЧВЗ-355К-В [M01]	355,00	7100
ПЧВЗ-400К-В [M01]	400,00	8000
ПЧВЗ-450К-В [M01]	450,00	9000



ПРЕДУПРЕЖДЕНИЕ

Сетевые и моторные дроссели, фильтры и другое дополнительное оборудование могут вызвать дополнительные тепловые потери ПЧВ.



ВНИМАНИЕ
При продолжительной работе электродвигателя на низких (меньше половины номинальной скорости двигателя) оборотах может потребоваться дополнительное воздушное охлаждение или применение более мощного ПЧВ.

3.2 Монтаж прибора

Для установки прибора следует:

1. Подготовить в монтажном шкафу место в соответствии с габаритными и присоединительными размерами типоразмера корпуса.



ПРИМЕЧАНИЕ
Габаритные и присоединительные размеры, соответствующие типоразмерам корпусов прибора, приведены в *полном руководстве по эксплуатации*.

2. Закрепить прибор с помощью крепежа (в комплект поставки не входит).

4 Подключение

4.1 Общие сведения

Во время подключения следует соблюдать меры безопасности из *раздела 2*.



ОПАСНОСТЬ
Перед началом работы необходимо обязательно заземлить ПЧВ. Провод заземления следует подключить к клемме защитного заземления,

обозначенной символом . Отсутствие провода заземления может привести к повреждению прибора.

Ток присоединения электроприводов переменного тока превышает 3,5 мА переменного тока. Цепь защиты должна соответствовать как минимум одному из следующих условий:

- провод защитного заземления должен иметь поперечное сечение не менее 10 мм² (медный) или 16 мм² (алюминиевый);
- сеть электроснабжения должна автоматически отключаться, если провод защитного заземления поврежден;
- должна быть предусмотрена дополнительная клемма для второго провода защитного заземления того же поперечного сечения, что и первый провод защитного заземления.

Минимальное сечение провода усиленного защитного заземления должно быть не меньше сечения фазного проводника (справедливо только если провод защитного заземления изготовлен из того же металла, что и фазные провода).

При подключении ПЧВ к изолированной сети электропитания, т. е. сети IT, линейное напряжение питания должно быть в диапазоне от 342 В до 550 В.

В линиях питания прибора следует устанавливать фильтры сетевых помех.

В линиях коммутации силового оборудования следует устанавливать искрогасящие фильтры.

Монтируя систему, в которой работает прибор, следует учитывать правила организации эффективного заземления:

- все заземляющие линии необходимо прокладывать по схеме «звезда» с обеспечением хорошего контакта с заземляемым элементом;
- все заземляющие цепи должны быть выполнены проводами наибольшего сечения;
- запрещается объединять клемму прибора с маркировкой «Общая» и заземляющие линии.

4.2 Назначение контактов клемм

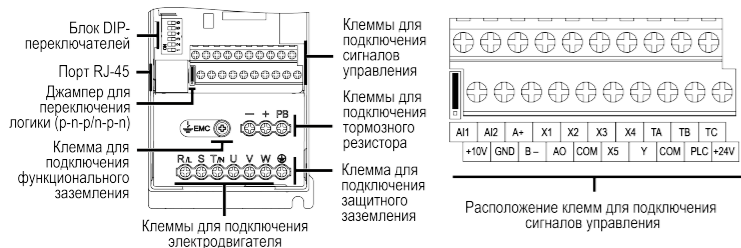


Рисунок 2 – Вид на клеммники (крышка снята)

Символ клеммы	Описание клеммы
(+)	Выходные клеммы звена постоянного тока. Предназначены для подключения внешнего устройства торможения
(-)	
(+)	Клеммы для подключения внешнего тормозного сопротивления
PB	
R	Клеммы для подключения трехфазного источника электропитания
S	
T	
U	Клеммы для подключения электродвигателя
V	
W	
0	Клеммы подключения заземления
EMC	

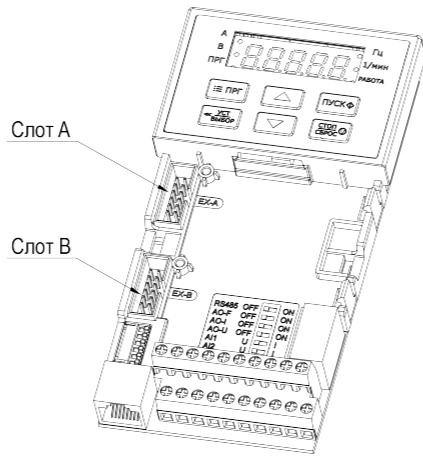


Рисунок 3 – Расположение разъемов для подключения плат расширения

Тип платы	Слот для установки
ПИП1 [M01]	Только слот А
ПИП2 [M01]	Только слот А
ПВВ1 [M01]	Слот А или слот В
ПЭ1 [M01]	Только слот В
ПЭ2 [M01]	Только слот В
ПРЕ1 [M01]	Только слот В
ПИК1 [M01]	Только слот А
ПИЭ1 [M01]	Только слот А
ПИЭ2 [M01]	Только слот А



ПРЕДУПРЕЖДЕНИЕ
Не допускается установка в слоты А и В двух плат одинакового типа.

4.3 Назначение переключателей

Переключатели расположены под съемной крышкой на лицевой поверхности прибора под встроенной ЛПО. Положение переключателей показано на рисунке ниже:

RS485	ВЫКЛ.	ВКЛ.
AO-F	ВЫКЛ.	ВКЛ.
AO-I	ВЫКЛ.	ВКЛ.
AO-U	ВЫКЛ.	ВКЛ.
AI1	U	I
AI2	U	I

Рисунок 4 – Положение переключателей

Таблица 4 – Назначение переключателей

Переключатель	Положение	Назначение
RS485	Вкл.	Согласующий резистор 120 Ом подключен
	Выкл.	Согласующий резистор 120 Ом отключен
AO-F	Вкл.	Аналоговый выход в режиме "частота". Диапазон 0,0...100 кГц.
AO-I	Вкл.	Аналоговый выход в режиме "ток". Диапазон выходного сигнала 0...20 мА или 4...20 мА
	Вкл.	Аналоговый выход в режиме "напряжение". Диапазон выходного сигнала 0...10 В
AI1	I	Аналоговый вход 1 в режиме "ток". Диапазон входного сигнала 0...20 мА или 4...20 мА
	U	Аналоговый вход 1 в режиме "напряжение". Диапазон входного сигнала 0...10 В
AI2	I	Аналоговый вход 2 в режиме "ток". Диапазон входного сигнала 0...20 мА или 4...20 мА
	U	Аналоговый вход 2 в режиме "напряжение". Диапазон входного сигнала 0...10 В



ПРИМЕЧАНИЕ
Перед включением режима "частота" выход следует запитать от источника 10 В и 5,1 кОм



ПРЕДУПРЕЖДЕНИЕ
Переключатели AO-I, AO-U и AO-F нельзя включать одновременно.

4.4 Порядок подключения



ОПАСНОСТЬ
После распаковки прибора следует убедиться, что при транспортировке прибор не был поврежден.



ВНИМАНИЕ
Перед началом работ следует убедиться, что все кабели и элементы ПЧВ обесточены.

Если прибор находился длительное время при температуре ниже минус 10 °С, то перед включением и началом работ необходимо выдержать его в помещении с температурой, соответствующей рабочему диапазону, в течение не менее 30 мин.

Перед подключением следует проверить изоляцию кабелей и двигателя.

Для подключения ПЧВ следует:

1. Подключить заземление.
2. Подключить линии связи от датчиков и органов управления ПЧВ к клеммам управления ПЧВ.
3. Подключить двигатель.
4. Подключить прибор к источнику питания.



ВНИМАНИЕ
Перед подачей питания на прибор следует проверить правильность подключения, уровни напряжений подключенных цепей, в том числе и питания.

4.5 Схема подключения

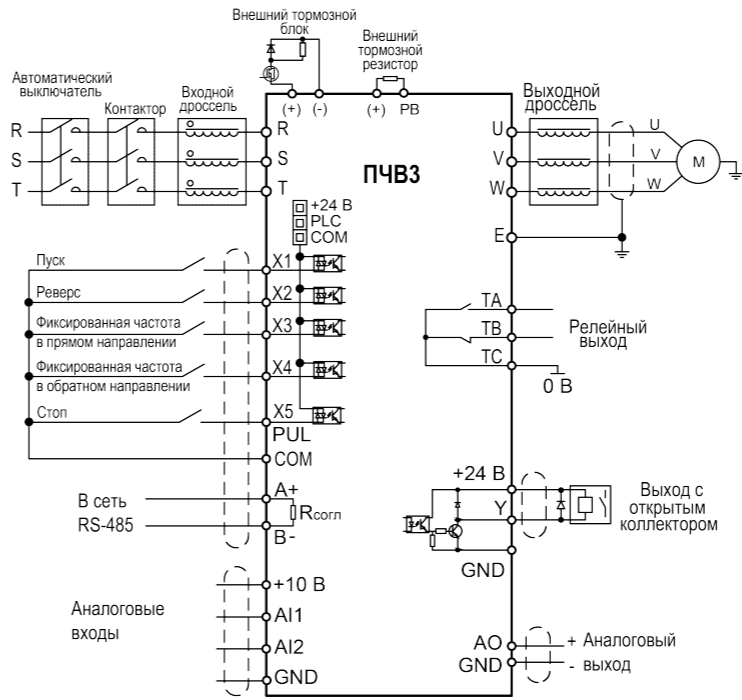


Рисунок 5 – Общая схема подключения



ПРИМЕЧАНИЕ
На клеммы (+) и (PB) установлены защитные заглушки. При подключении тормозного резистора их необходимо удалить.

5 Локальная панель оператора

ЛПО предназначена для настройки ПЧВ, управления режимами работы и для отображения значений параметров прибора на экране.

На лицевой панели ЛПО расположены элементы индикации и управления:

- пятиразрядный экран;
- шесть светодиодов;
- шесть кнопок.



Рисунок 6 – Внешний вид ЛПО

Таблица 5 – Назначение светодиодов

Светодиод	Цвет	Состояние	Значение
A	Красный	Светится	На ЖКИ отображается значение выходного тока (A)
B	Красный	Светится	На ЖКИ отображается значение напряжения на шине постоянного тока (DC)
ПРГ	Красный	Светится	Прибор в режиме Настройка и на ЖКИ отображается параметр, измеряемый в %
Гц	Красный	Светится	На ЖКИ отображается скорость вращения в Гц
1/мин	Красный	Светится	На ЖКИ отображается скорость вращения в 1/мин
РБТ	Красный	Светится	Двигатель запущен в прямом направлении
		Мигает	Двигатель запущен в обратном направлении
		Не светится	Двигатель остановлен

Таблица 6 – Назначение кнопок и потенциометра

Кнопка	Режим работы	Назначение
ПРОГ	Работа	Вход в меню
	Настройка	Выход из текущего меню параметра
УСТ ВЫБОР	Настройка	Сохранение измененного параметра. При удержании выбранный параметр будет изменяться циклично
	Настройка	Увеличивает значение параметра
↑	Настройка	Уменьшает значение параметра
		↓
ПУСК	Работа	Если преобразователь частоты управляется с панели управления, то запускает двигатель в прямом направлении
	Авария	Если преобразователь частоты управляется с панели управления, то останавливает двигатель
СТОП СЕРВОС	Работа	Если преобразователь частоты управляется с панели управления, то останавливает двигатель
	Авария	Сбор аварии

На лицевой панели под крышкой расположен порт RJ-45. Он служит для подключения внешней ЛПО (см. *раздел 6*). ЛПО подключается с помощью

восьмижильного кабеля «витая пара» категории 5 10/100BASE-T/ТХ. Максимальная длина линии связи между ЛПО и ПЧВ - 30 метров.

6 Перечень дополнительного оборудования

Название	Код заказа	Описание
Панель управления	ЛПО1 [M01]	Пятиразрядный экран, клавиатура, регулировка скорости потенциометром
Панель управления	ЛПО2 [M01]	Двухрядный пятиразрядный экран, клавиатура, силиконовые кнопки, потенциометр управления
Панель управления	ЛПО3 [M01]	Четырехстрочный графический дисплей с поддержкой русского языка, клавиатура, силиконовые кнопки, потенциометр
Плата интерфейсная Profibus	ПИП1 [M01]	Добавляет прибору шину для подключения по интерфейсу Profibus
Плата интерфейсная Profinet	ПИП2 [M01]	Добавляет прибору шину для подключения по интерфейсу Profinet
Плата интерфейсная EtherCAT	ПИЭ1 [M01]	Предназначена для подключения преобразователя частоты к сети EtherCAT и обеспечивает управление работой и мониторинг параметров преобразователя мастером сети EtherCAT
Плата интерфейсная Modbus TCP/IP	ПИЭ2 [M01]	Предназначена для подключения преобразователя частоты к сети Ethernet и управления им по протоколу ModbusTCP с помощью удаленного клиента ModbusTCP
Плата расширения входов и выходов	ПВВ1 [M01]	Карта предназначена для расширения входных/выходных сигналов преобразователя частоты на 1 аналоговый выход, 4 цифровых входа, 1 цифровой выход, 1 вход датчика РТ100/РТ1000/КТУ
Плата расширения для энкодеров	ПЭ1 [M01]	Предназначена для подключения энкодеров с уровнем выходного сигнала 5 В. Поддерживает дифференциальный входной сигнал с максимальной частотой 500 кГц. Дополнительно, поддерживает 2 режима выходного сигнала: дифференциальный и транзисторный с открытым коллектором
Плата расширения для энкодеров	ПЭ2 [M01]	Предназначена для подключения энкодеров с уровнем выходного сигнала 12 В. Поддерживает дифференциальный входной сигнал с максимальной частотой 500 кГц. Дополнительно, поддерживает 2 режима выходного сигнала: дифференциальный и транзисторный с открытым коллектором
Плата расширения для резольверов	ПРЕ1 [M01]	Предназначена для подключения резольвера. Поддерживает возможность выбора требуемого коэффициента трансформации, соответствующего коэффициенту трансформации подключенного резольвера. Оснащена эмулятором выходного сигнала квадратного энкодера с уровнем выходного сигнала 5 В (дифференциальный выход)
Плата интерфейсная CANopen	ПИК1 [M01]	Обеспечивает возможность подключения преобразователя частоты к сети CAN и управления им по протоколу CANopen

Россия, 111024, Москва, 2-я ул. Энтузиастов, д. 5, корп. 5
тел.: +7 (495) 641-11-56, факс: +7 (495) 728-41-45
тех.поддержка 24/7: 8-800-775-63-83, support@owen.ru
отдел продаж: sales@owen.ru
www.owen.ru
рег.: 1-RU-120740-1.7